

Teknik özelliklerine ek olarak SM6, can ve mal güvenliği gereksinimlerini karşılar ve kurulum ve işletimde kolaylığın yanı sıra çevrenin korunmasını sağlar.



SM6 üniteleri kapalı alan kurulumları için tasarlanmıştır.

Kompakt boyutları şöyledir:

- 375 - 1500 mm genişlik
- 1600 - 2250 mm yükseklik
- 840 - 1400 mm derinlik...

... bu da bina içi odalarda, beton veya prefabrik merkezlerde kolay kurulum sağlar.

Kablolar ön taraftan bağlanır.

Tüm kontrol fonksiyonları işletim kolaylığı sağlayacak şekilde hücrenin ön tarafında yer alır.

Ünitelerde bazı aksesuarlar bulunabilir (röleler, akım-gerilim transformatörleri, parafudrlar, kontrol ve izleme vs.).

Normal Çalışma Koşulları

Ortam hava sıcaklığı

- 40°C veya daha düşük
- ortalama 24 saat için 35°C veya daha düşük
- -5°C veya daha yüksek.

Rakım

- 1000 m veya daha az
- 1000 m'nin üzerinde bir değer kaybı katsayısı uygulanır (lütfen firmamıza danışın).

Güneş radyasyonu

- Güneş radyasyonu etkisine izin verilmez.

Ortam hava kirliliği

- Toz, duman, aşındırıcı ve/veya yanıcı gazlar, buharlar veya tuzdan kaynaklı ciddi kirlilik bulunmamalıdır.

Nem

- 24 saatlik bir sürede ortalama bağıl nem, %95 veya daha düşük olmalıdır
- 1 aylık bir sürede ortalama bağıl nem, %90 veya daha düşük olmalıdır
- 24 saatlik bir sürede ortalama buhar basıncı 2,2 kPa veya daha düşük olmalıdır
- 1 aylık bir sürede ortalama buhar basıncı, 1,8 kPa veya daha düşük olmalıdır.

Bu koşullarda ara sıra yoğuşma meydana gelebilir. Yüksek nem dönemlerinde ani sıcaklık değişikliklerinin gerçekleştiği yerlerde yoğuşma beklenebilir.

Yüksek nem ve yoğuşmanın yalıtım hatası gibi etiklerine karşı dayanıklılık için lütfen bina tasarımı İnşaat İşleri tavsiyelerine uyun ve uygun havalandırma ve diğer tesisatları sağlayın.

Sismik (24 Kv ve 36 kv için):

- 0,5 g'ye (yatay) ve 0,4 g'ye (dikey) kadar
- 24 kv için Sınıf 2 ve 36kv için Sınıf 1
- 24 kv ve 36 kv için IEEE-693/2005 ve EN 60068-3/1993 standartlarına uygun

Zorlu işletme koşulları (lütfen bize danışın).

SM6 üniteleri aşağıdaki standartları ve özellikleri karşılar:

- IEC standartları
- SM6-24 için UTE standartları
- SM6-24 için EDF şartnamesi
- 24 kV için SEISMIC standartları

IEC Standartları

62271-200	Yüksek gerilim anahtarlama ve kontrol donanımı – Bölüm 200: 1 kV'ın üzerinde ve 52 kV'a kadar anma gerilimi için A.C. metal muhafazalı hücre ve kontrol paneli.
62271-1	Yüksek gerilim anahtarlama ve kontrol donanımı – Bölüm 1: Ortak teknik özellikler.
62271-103	Yüksek gerilimli anahtarlar - Bölüm 1: 1 kV'ın üzerinde ve 52 kV'tan az veya eşit anma gerilimleri için anahtarlar
62271-105	Yüksek gerilim anahtarlama ve kontrol donanımı – Bölüm 105: Yüksek gerilim alternatif akım anahtar-sigorta kombinasyonları,
60255	Elektrik röleleri.
62271-100	Yüksek gerilim anahtarlama ve kontrol donanımı – Bölüm 100: Yüksek gerilimli alternatif akım devre kesicileri.
62271-102	Yüksek gerilim anahtarlama ve kontrol donanımı – Bölüm 102: Yüksek gerilimli alternatif akım bağlantı kesiciler ve topraklama anahtarları.
61869-2	Alet transformatörleri - Bölüm 1: Akım transformatörleri.
61869-3	Alet transformatörleri - Bölüm 2: Gerilim transformatörleri.
60044-8	Alet transformatörleri - Bölüm 8: Düşük Güç Akım Transdüserleri
62271-206	Yüksek gerilimli prefabrike hücre ve kontrol paneli tertibatları - Gerilim durumu gösterge sistemleri
62271-304	Yüksek gerilim anahtarlama ve kontrol donanımı – Bölüm 304: Sert iklim koşullarında kullanılacak, 1 kV'tan 52 kV'a kadar ve bu değer dahil anma gerilimlerine sahip, muhafazalı iç mekan anahtarlama ve kontrol donanımı için tasarım sınıfları.

24kV için SEISMIC Standartları

IEE-693	2005 IEEE Seismic Trafo Tasarımı için Tavsiye Edilen Uygulama
EN600068-3-3	1993 Çevre testi-Bölüm 3: rehber, ekipman için Seismic test yöntemleri

24 kV için UTE Standartları

NFC 13.100	Bina içine kurulu veya ikinci kategori gerilimli genel dağıtım sistemi tarafından beslenen müşteri trafosu.
NFC 13.200	Yüksek gerilimli elektrik tesisatı gereksinimleri.
NFC 64.130	1 kV'ın üzerinde ve 52 kV'tan az veya eşit anma gerilimleri için yüksek gerilimli anahtarlar.
NFC 64.160.	Alternatif akım yük ayırıcılar ve topraklama anahtarları,



Bu değerler -5°C ile +40°C arasındaki çalışma sıcaklıkları ve 1000 m'nin altındaki rakım içindir.

Elektriksel Özellikler

Anma gerilimi	Ur	kV	7,2	12	17,5	24	36	
Yalıtım seviyesi								
Yalıtım	Ud	50/60 Hz, 1 dak (kV rms)	20	28	38	50	70	
İzolasyon	Ud	50/60 Hz, 1 dak (kV rms)	23	32	45	60	80	
Yalıtım	Up	1,2/50 µs (kV pik)	60	75	95	125	170	
İzolasyon	Up	1,2/50 µs (kV pik)	70	85	110	145	195	
Kesme kapasitesi								
Yük dışı transformatör		A	16					
Yük dışı kablolar		A	31,5		50			
Anma akımı	Ir	A	400 - 630 - 1250				630-1250	
Kısa süreli dayanım akımı	Ik/tk ⁽¹⁾	kA/1 s	25	630 - 1250				1250
			20 ⁽²⁾	630 - 1250				
			16	630 - 1250				
			12,5	400 - 630 - 1250				630-1250
Kapama kapasitesi (50 Hz)	Ima	kA	62,5	630		Mevcut değil		
			50	630				
			40	630				
			31,25	400 - 630				630
Maksimum kesme kapasitesi (Isc)								
IM, IMC, IMB, IMM üniteleri		A	630 - 800 ⁽³⁾				630	
NSM kabloları, NSM baraları		A	630 - 800 ⁽³⁾				Mevcut değil	
QM, QMC, QMB		kA	25	20		20		
PM		kA	25				20	
CVM		kA	6,3	Mevcut değil				
Sigortalarla CVM		kA	25	Mevcut değil				
SF6 devre kesici ürün grubu			7,2	12	17,5	24	36	
DM1-A, DM1-D, DM1-W	kA	25	630-1250				1250	
		20	630-1250					
DM1-S, DM1-M	kA	25	630				Mevcut değil	
DM1-Z		25	1250				Mevcut değil	
DM2	kA	20	630					
		25	630				1250	
Vakum devre kesici ürün grubu			7,2	12	17,5	24	36	
DMV-A, DMV-D	kA	25	630-1250				Mevcut değil	
DMVL-A	kA	20	630				Mevcut değil	
DMVL-D	kA	25	630				Mevcut değil	

Mevcut değil: Yok

(1) 3 faz

(2) Yalnızca SM6-24 için 20 kA / 3 s'de bize danışın

(3) 800 A'de bize danışın.



Dayanıklılık

Üniteler	Mekanik dayanım	Elektriksel dayanım
IM, IMC, IMB, IMM, PM, QM ⁽¹⁾ , QMC ⁽¹⁾ , QMB ⁽¹⁾ , NSM kabloları, NSM baraları	IEC 62271-103 1000 çalışma M1 sınıfı	IEC 62271-103 I _r 'de 100 kesme, p.f. = 0,7, E3 sınıfı
CVM	Ayırıcı IEC 62271-102 1000 çalışma	
	Vakum kontaktörü IEC 60470 2.500.000 çalışma 250.000 mekanik mandallamalı	IEC 60470 I _r 'de 250.000 kesme

SF6 devre kesici ürün grubu

DM1-A, DM1-D, DM1-M, DM1-W, DM1-Z, DM1-S, DM2	Ayırıcı SF devre kesici	IEC 62271-102 1000 çalışma IEC 62271-100 10.000 çalışma M2 sınıfı	IEC 60271-016 SM6-24 için 12,5 kA'de 30 kesme SM6-24 için 25 kA'de 25 kesme SM6-36 için 16 kA'de 40 kesme SM6-36 için 25 kA'de 15 kesme I _r 'de 10.000 kesme p.f. = 0,7, E2 sınıfı
	Çalışma sekansı	O - 0,3s - CO - 15s - CO O - 0,3s - CO - 3dk O - 3dk - CO - 3dk - CO	

Vakum devre kesici ürün grubu

DMV-A, DMV-D	Anahtar Evolis devre kesici	IEC 62271-103 1000 çalışma M1 sınıfı IEC 62271-100 10.000 çalışma M2 sınıfı	IEC 62271-103 I _r 'de 100 kesme, p.f. = 0,7, E3 sınıfı IEC 62271-100 SM6-24 için 25kA'de 100 kesme I _r 'de 10.000 kesme, p.f. = 0,7, E2 sınıfı
DMVL-A DMVL-D	Ayırıcı Evolis devre kesici	IEC 62271-102 1000 çalışma IEC 62271-100 10.000 çalışma M2 sınıfı	IEC 62271-100 SM6-24 için 16kA'de 100 kesme SM6-24 için 25kA'de 100 kesme I _r 'de 10.000 kesme, p.f. = 0,7, E2 sınıfı

(1) IEC 62271-105 tavsiyelerine göre p.f. = 0,2'de üç kesme
36 kV'ta 800 A; 24 kV'ta 1400 A; 12 kV'ta 1730 A; 5,5 kV'ta 2600 A.

Dahili ark dayanımı (IEC 62271-200 ile uyumlu)

SM6-24	Basic	• 12,5 kA 1 s, IAC: A-FL • 12,5 kA 1 s, IAC: A-FLR
	Advance	• 16 kA 1 s, IAC: A-FLR & IAC: A-FL • 20 kA 1 s, IAC: A-FLR & IAC: A-FL
SM6-36		• 16 kA 1 s, IAC: A-FL

Koruma sınıfı

- Sınıflar: PI (yalıtlı bölme)
- Servis sürekliliği kaybı sınıfları: LSC2A (ölçüm GAM/GBM fonksiyonları için LSC1)
- Dağıtım panosundaki üniteler: IP3X
- Bölmeler arasında: SM6-24 için IP2X, SM6-36 için IP2XC
- Hücre: SM6-24 için IK08, SM6-36 için IK07

Elektromanyetik uyumluluk

- Röleler: 4 kV dayanım kapasitesi, IEC 60801.4 tavsiyesine uygun
- Bölmeler:
 - Elektrik alanı: • 100 MHz'de 40 dB zayıflama
• 200 MHz'de 20 dB zayıflama
 - Manyetik alan: • 30 MHz altında 20 dB zayıflama
- IEEE-693/2005 ve EN 60068-3/1993 standartlarına göre
- **36 kV için** (lütfen bizimle iletişim kurun).

Sıcaklıklar

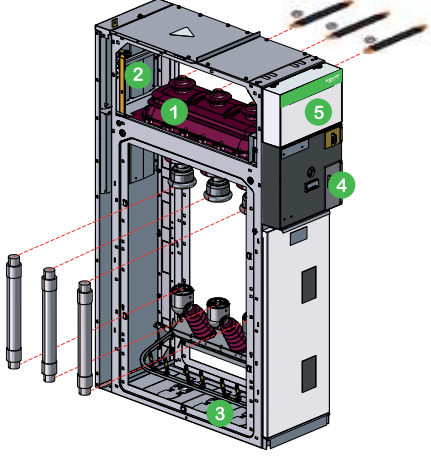
Hücreler toz bulunmayan kuru bir alanda saklanmalı ve kurulmalı ve büyük ısı farkları söz konusu olmamalıdır.

- Depolama için: -40°C ile +70°C arasında
- Çalışma için: -5°C ile +40°C arasında
- Diğer sıcaklıklar için bize danışın

24 kV için sismik (seçenek)

- 0,5 g'ye (yatay) ve 0,4 g'ye (dikey) kadar
- Sınıf 2

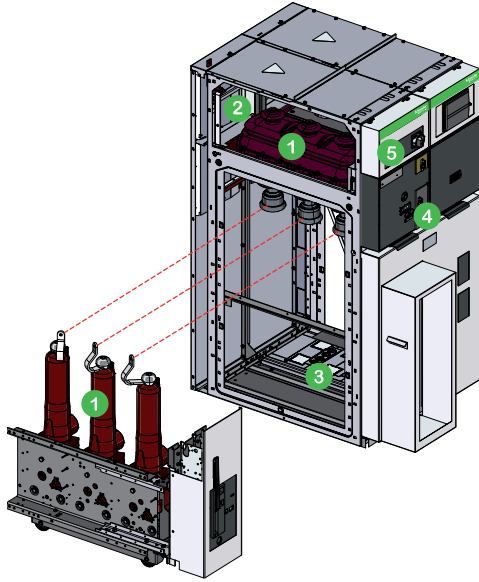
Yük Ayırıcılı ve Sigortalı Koruma Hücreleri



- 1 Hücre** SF6 ile doldurulmuş ve "sızdırmaz basınç sistemi" gereksinimlerini karşılayan bir muhafaza içinde bulunan yük ayırıcı ve topraklama anahtarı
- 2 Baralar** Tümü aynı yatay düzlemededir, böylece dağıtım panosu daha sonra genişletilebilir ve mevcut ekipmanlara bağlantı yapılabilir.
- 3 Bağlantı** Ön taraftan ulaşılabilir, alt yük ayırıcı ve topraklama anahtarı terminallerine
Yük ayırıcı ve topraklama anahtarı terminallerine (IM hücreleri) veya alt sigorta tutucularına (PM ve QM hücreleri) önden ulaşılabilir bağlantı imkanı sunar. Bu bölme ayrıca koruma üniteleri için OG sigortalarından aşağı akış yönünde bir topraklama anahtarı ile donatılmıştır.
- 4 Çalışma mekanizması** Yük ayırıcıyı ve topraklama anahtarını çalıştırmak ve ilgili göstergeleri etkinleştirmek için gerekli öğeleri içerir.
- 5 Alçak gerilim bölümü** Terminal bloğu (motor seçeneği varsa), AG sigortalar kontrol ve kompakt röle cihazlarından oluşan tesisat. Daha fazla alan gerekiyorsa hücrenin üzerine ilave muhafaza eklenebilir.

Seçenekler: "Fonksiyonel ünitelerin özellikleri" bölümüne bakın.

SF6 Kesicili Hücreler



- 1 Hücre** SF6 ile doldurulmuş ve "sızdırmaz basınç sistemi" gereksinimlerini karşılayan bir muhafaza içinde bulunan ayırıcı(lar) ve topraklama anahtar(lar)ı.
- 2 Baralar** Tümü aynı yatay düzlemededir, böylece dağıtım panosu daha sonra genişletilebilir ve mevcut ekipmanlara bağlantı yapılabilir.
- 3 Bağlantı ve hücresi** Ön taraftan erişilebilir, devre kesici yük tarafı terminallerine bağlantı.
İki devre kesici teklifi bulunmaktadır:
 - SF1: bir elektronik röle ve standart sensörlerle birlikte (yardımcı güç kaynağı var veya yok)
 - SFset: elektronik koruma sistemi ve özel sensörlerle donatılmış otonom set (yardımcı güç kaynağı gerekli değildir).
- 4 Çalışma mekanizması** Ayırıcıları, devre kesiciyi ve topraklama anahtarını çalıştırmak ve ilgili göstergeleri (pozitif kesme) etkinleştirmek için gereken öğeleri içerir.
- 5 Alçak gerilim** Kompakt röle cihazları (Statimax) tesisatı ve test terminali kutuları. Daha fazla alan gerekiyorsa hücrenin üzerine ilave muhafaza eklenebilir.

Seçenekler: "Fonksiyonel ünitelerin özellikleri" bölümüne bakın.